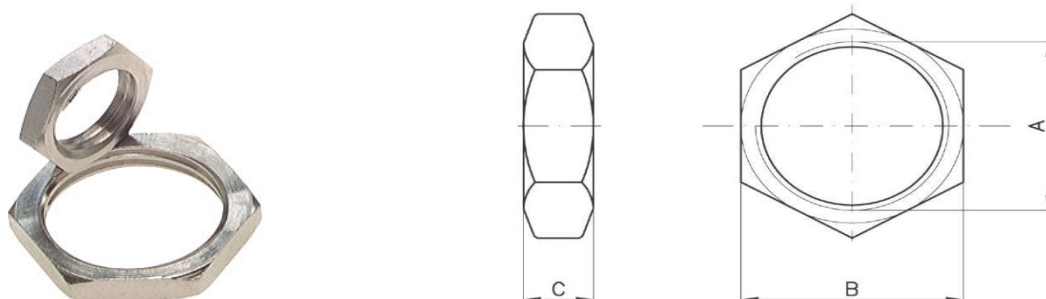
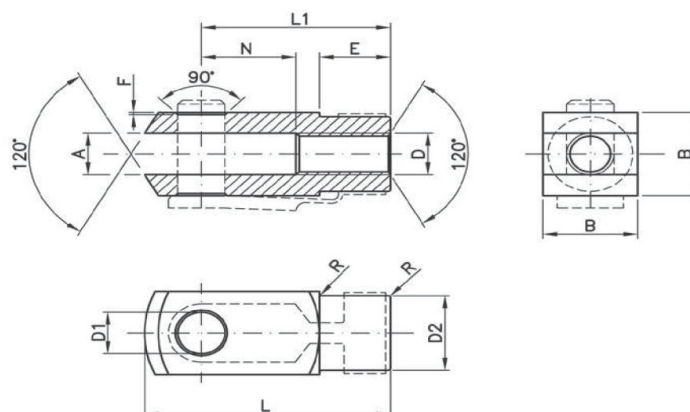


Nakrętka na tłoczysko NT-Ø



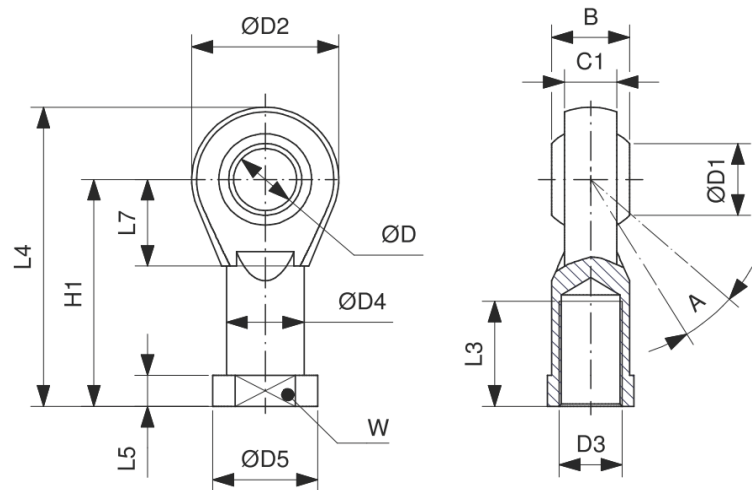
Oznaczenie	Ø [mm]	A	B	C
NT-8/10	8/10	M4	7	3,2
NT-12/16	12/16	M6	10	4
NT-20	20	M8x1.25	13	5
NT-25/32	25	M10x1.25	17	6
NT-40	40	M12x1.25	19	7
NT-50/63	50/63	M16x1.5	24	8
NT-80/100	80/100	M20x1.5	30	9
NT-125	125	M27x2	41	12
NT-160/200	160/200	M36x2	55	14

Końcówka widełkowa KW-Ø



Oznaczenie	D	A	F	L1	N	E	B	D1	R	D2	L
KW-8/10	M4	4	0.5	16	8	6	8	4	0.5	8	21
KW-12/16	M6	6	0.5	24	12	9	12	6	0.5	10	31
KW-20	M8	8	0.5	32	16	12	16	8	0.5	14	42
KW-25/32	M10x1.25	10	0.5	40	20	15	20	10	0.5	18	52
KW-40	M12x1.25	12	0.5	48	24	18	24	12	0.5	20	62
KW-50/63	M16x1.5	16	1	64	32	24	32	16	1	26	83
KW-80/100	M20x1.5	20	1	80	40	30	40	20	1	34	105
KW-125	M27x2	30	1	110	54	38	55	30	1	48	148
KW-160/200	M36x2	35	1	144	72	40	70	35	1	60	188

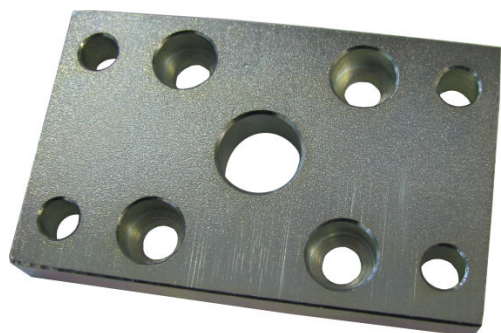
Końcówka prosta z przegubem kulowym KK-Ø



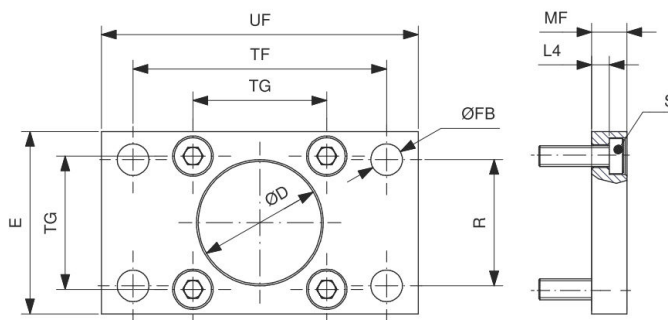
Oznaczenie	D3	W	L3	A	D	D1	C1	B
KK-12/16	M6	11	12	13	6	8.9	6.75	9
KK-20	M8	14	16	14	8	10.4	9	12
KK-25/32	M10x1.25	17	20	13	10	12.9	10.5	14
KK-40	M12x1.25	19	22	13	12	15.4	12	16
KK-50/63	M16x1.5	22	28	15	16	19.3	15	21
KK-80/100	M20x1.5	30	33	14	20	24.3	18	25
KK-125	M27x2	41	51	17	30	34.8	25	37
KK-160/200	M36x2	50	56	19	35	37.7	28	43

Oznaczenie	D4	D5	L5	L7	H1	L4	D2
KK-12/16	10	13	5	11	30	40	20
KK-20	12.5	16	5	13	36	48	24
KK-25/32	15	19	6.5	15	43	57	28
KK-40	17.5	22	6.5	17	50	66	32
KK-50/63	22	27	8	23	64	85	42
KK-80/100	27.5	34	10	27	77	102	50
KK-125	40	50	15	36	110	145	70
KK-160/200	46	58	17	41	125	165	80

Kołnierz montażowy KM-Ø



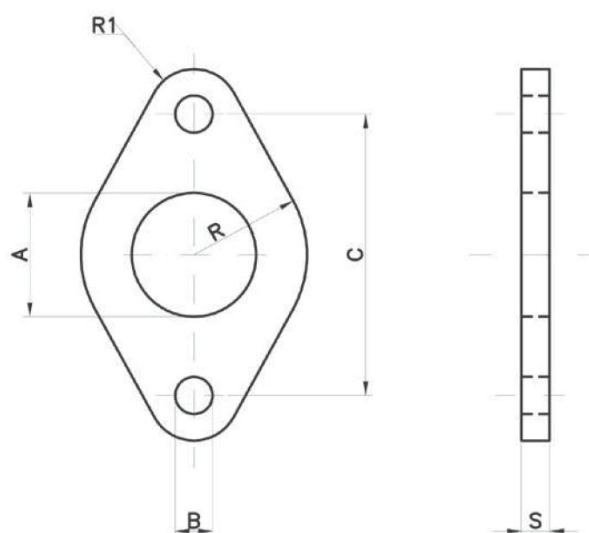
ISO 15552



Oznaczenie	Ø [mm]	TG	ØD	ØFB	R	TF	L4	S	UF	E	MF
KM-32	32	32.5	30	7	32	64	5	M6x20	80	45	10
KM-40	40	38	35	9	36	72	5	M6x20	90	52	10
KM-50	50	46.5	40	9	45	90	6.5	M8x20	110	65	12
KM-63	63	56.5	45	9	50	100	6.5	M8x20	120	75	12
KM-80	80	72	45	12	63	126	9	M10x25	150	95	16
KM-100	100	89	55	14	75	150	9	M10x25	170	115	16
KM-125	125	110	60	16	90	180	10.5	M12x25	205	140	20
KM-160	160	140	65	18	115	230	9.5	M16x30	260	180	20
KM-200	200	175	75	22	135	270	12.5	M16x30	300	220	25

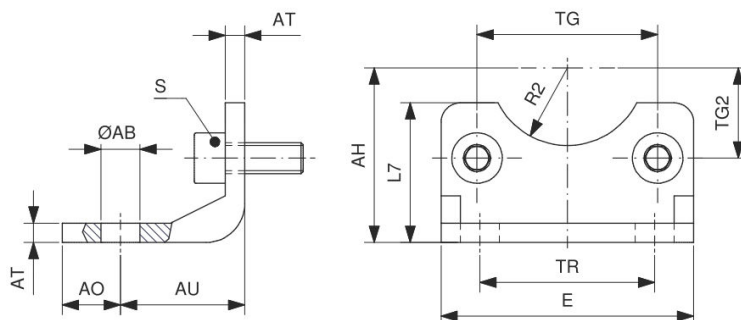


ISO 6432

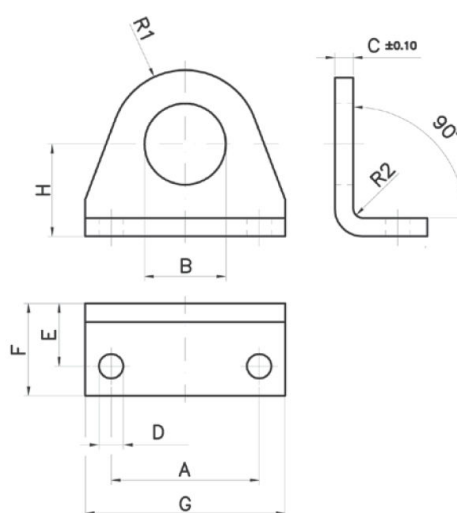


Oznaczenie	Ø [mm]	A	B	C	R	R1	S
KM-8/10	8/10	12	4.5	30	11	5	3
KM-12/16	12/16	16	5.5	40	15	6	4
KM-20/25	20/25	22	6.5	50	20	8	5

Łapa montażowa ŁM-Ø

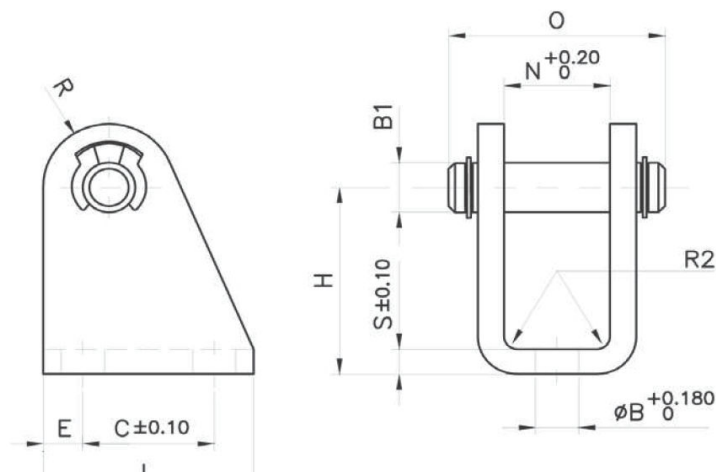


Oznaczenie	Ø [mm]	TG	TG2	AH	R2	ØAB	AO	AU	TR	AT	S	L7	E
ŁM-32	32	32.5	16.25	32	15	7	11	24	32	4	M6x20	30	45
ŁM-40	40	38	19	36	17.5	10	8	28	36	4	M6x20	30	52
ŁM-50	50	46.5	23.25	45	20	10	15	32	45	5	M8x20	36	65
ŁM-63	63	56.5	28.25	50	22.5	10	13	32	50	5	M8x20	35	75
ŁM-80	80	72	36	63	22.5	12	14	41	63	6	M10x25	47	95
ŁM-100	100	89	44.5	71	27.5	14.5	16	41	75	6	M10x25	53	115
ŁM-125	125	110	55	90	30	16.5	25	45	90	8	M12x25	70	140



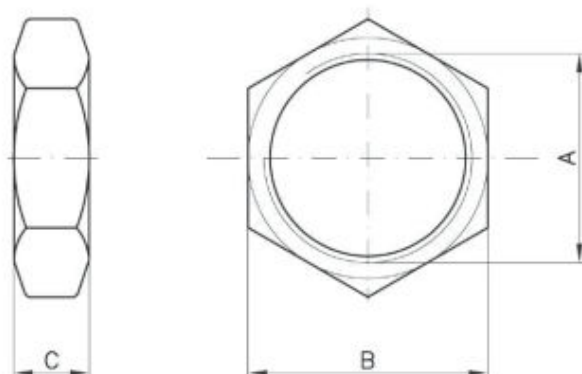
Oznaczenie	Ø [mm]	A	B	C	D	E	F	G	H	R1	R2
ŁM-8/10	8/10	25	12	3	4.5	11	16	35	16	10	1.5
ŁM-12/16	12/16	32	16.1	4	5.5	14	20	42	20	13	2
ŁM-20/25	20/25	40	22.1	5	6.6	17	25	54	25	20	2.5

Ucho ze sworzniem UZS-Ø



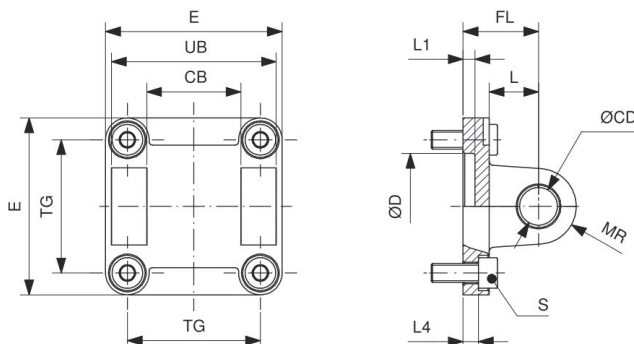
Oznaczenie	Ø [mm]	L	H	B1	S	E	C	N	B	O	R	R2
UZS-8/10	8/10	20	24	4	2.5	3.75	12.5	8.1	4.5	18	5	1.5
UZS-12/16	12/16	25	27	6	3	5	15	12.1	5.5	24	7	1.5
UZS-20/25	20/25	32	30	8	4	6	20	16.1	6.6	31	10	2

Nakrętka pokrywy NP-Ø



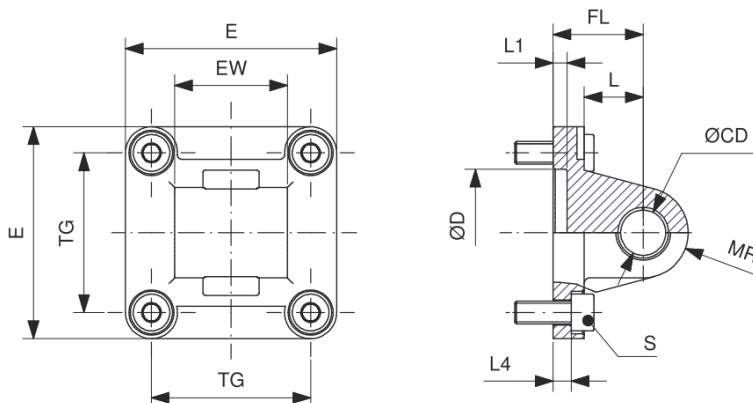
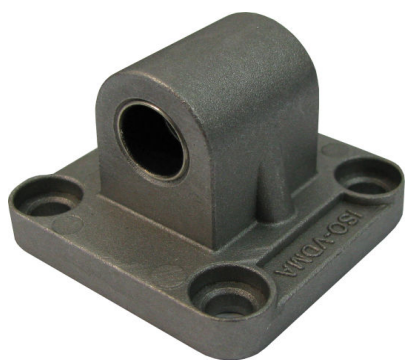
Oznaczenie	Ø [mm]	A	B	C
NP-8/10	8/10	M12x1.25	19	7
NP-12/16	12/16	M16x1.5	22	5
NP-20/25	20/25	M22x1.5	27	8

Ucho A UA-Ø-S



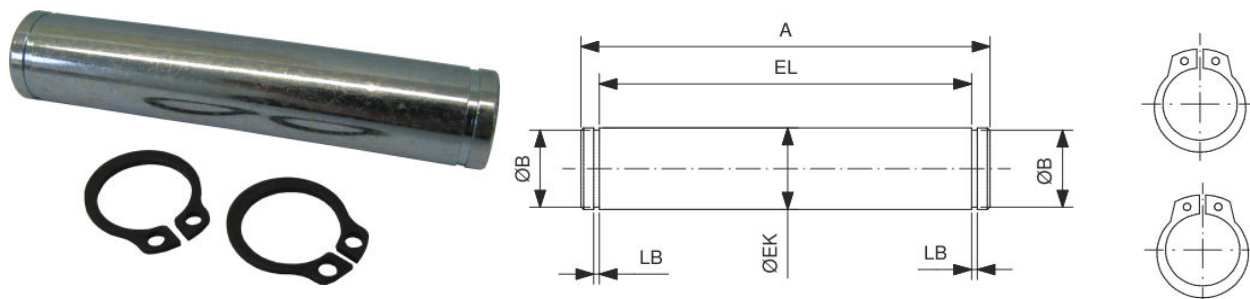
Oznaczenie	Ø [mm]	TG	CB	UB	ØCD	FL	L	ØD	L1	L4	S	MR	E
UA-32-S	32	32.5	26	45	10	22	13	30	5	5.5	M6x20	10	45
UA-40-S	40	38	28	52	12	25	16	35	5	5.5	M6x20	12	52
UA-50-S	50	46.5	32	60	12	27	16	40	5	6.5	M8x20	12	65
UA-63-S	63	56.5	40	70	16	32	21	45	5	6.5	M8x20	16	75
UA-80-S	80	72	50	90	16	36	22	45	5	10	M10x25	16	95
UA-100-S	100	89	60	110	20	41	27	55	5	10	M10x25	20	115
UA-125-S	125	110	70	130	25	50	30	60	7	10	M12x25	25	140
UA-160-S	160	140	90	170	30	55	35	65	7	10	M16x30	25	180
UA-200-S	200	175	90	170	30	60	35	75	7	11	M16x30	25	220

Ucho B UB-Ø



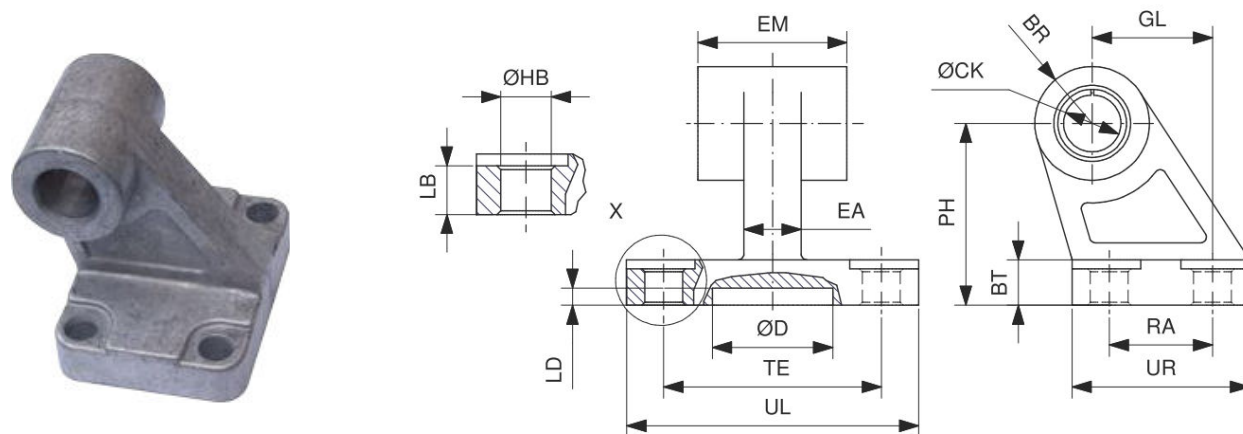
Oznaczenie	Ø [mm]	TG	EW	ØCD	FL	L	ØD	L1	L4	S	MR	E
UB-32	32	32.5	26	10	22	13	30	5	5.5	M6x20	10	45
UB-40	40	38	28	12	25	16	35	5	5.5	M6x20	12	52
UB-50	50	46.5	32	12	27	16	40	5	6.5	M8x20	12	65
UB-63	63	56.5	40	16	32	21	45	5	6.5	M8x20	16	75
UB-80	80	72	50	16	36	22	45	5	10	M10x25	16	95
UB-100	100	89	60	20	41	27	55	5	10	M10x25	20	115
UB-125	125	110	70	25	50	30	60	7	10	M12x25	25	140
UB-160	160	140	90	30	55	35	65	7	10	M16x30	25	180
UB-200	200	175	90	30	60	35	75	7	11	M16x30	25	220

Sworzeń SM-Ø



Oznaczenie	Ø [mm]	ØEK	EL	Ø B	LB	A
SM-32	32	10	46	9.6	1.1	53
SM-40	40	12	53	11.5	1.1	60
SM-50	50	12	61	11.5	1.1	68
SM-63	63	16	71	15.2	1.1	78
SM-80	80	16	91	15.2	1.1	98
SM-100	100	20	111	19	1.3	118
SM-125	125	25	132	23.9	1.3	139

Ucho skośne US-Ø



Oznaczenie	Ø [mm]	CK	EM	BR	PH	GL	ØHB	LB	BT	TE	RA	ØD	LD	UL	UR	EA
US-32	32	10	26	10	32	21	6.6	6.4	8	38	18	21	3	51	31	10
US-40	40	12	28	11	36	24	6.6	8.4	10	41	22	21	3	54	35	15
US-50	50	12	32	13	45	33	9	10.4	12	50	30	21	3	65	45	16
US-63	63	16	40	15	50	37	9	12.4	14	52	35	21	3	67	50	16
US-80	80	16	50	15	63	47	11	11.5	14	66	40	21	3	86	60	20
US-100	100	20	60	19	71	55	11	14.5	17	76	50	11	3	96	70	20
US-125	125	25	70	22.5	90	70	14	16.8	20	94	60	21	3	124	90	30
US-160	160	30	90	31.5	115	97	14	21	25	118	88	31	5	156	126	36
US-200	200	30	90	31.5	135	105	18	26	30	122	90	31	5	162	130	40

Inne elementy montażowe, w tym jarzma, dostępne na zapytanie.

Gwarantujemy fachowe doradztwo, atrakcyjne ceny i szybką realizację zamówienia!

Pytania w sprawie siłowników i akcesoriów prosimy kierować do wskazanych osób:

Dariusz Nowiński - tel. (0-71) 799 45 89, dariusz.nowinski@air-com.pl

Bartosz Wiechnik - tel. (0-71) 337 85 85, bartosz.wiechnik@air-com.pl

Piotr Skowronek - tel. (0-71) 799 45 88, piotr.skowronek@air-com.pl