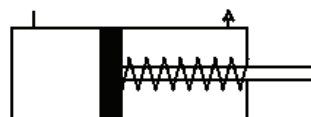


Dane techniczne

## Seria ACJDP

Zamówienia realizowane są w 24 godziny

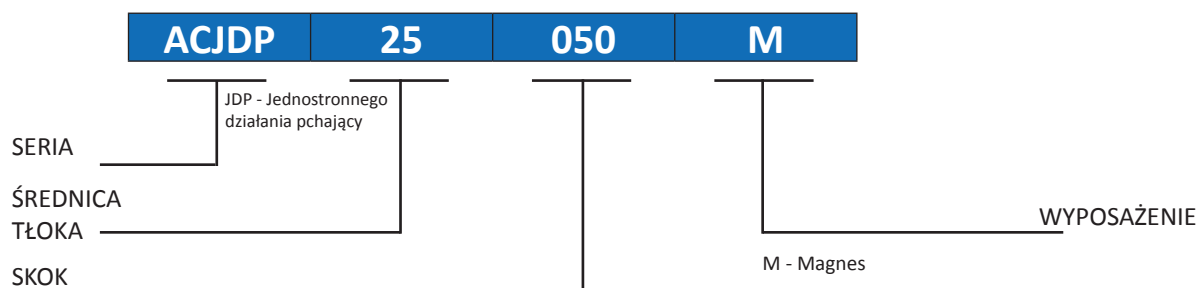


### OPIS PRODUKTU

Siłownik jednostronnego działania pchający z wbudowanym magnesem umożliwiającym pracę z czujnikami pola magnetycznego. Standardowe skoki siłowników przedstawiono w tabeli. Na życzenie wykonujemy siłowniki o dowolnym skoku z podanych zakresów.

Kod produktu	ACJDP-08-	ACJDP-10-	ACJDP-12-	ACJDP-16-	ACJDP-20-	ACJDP-25-
Średnica tłoka $\phi$ (mm)	8	10	12	16	20	25
Przyłącze	M5				G 1/8	G 1/8
Gwint na tłoczysku	M4	M4	M6	M6	M8	M10x1,25
Ciśnienie pracy	2 ... 10 bar					
Zakres temperatur	-30 °C ... + 80 °C					
Medium	filtrowane/smarowane lub filtrowane/niesmarowane powietrze					
Standardowe długości skoków	5,10,25,30,35,40 - pozostałe skoki na zamówienie max: 50					
Materiały	Korpus siłownika: Stal nierdzewna Pokrywy: Aluminiowe (anodyzowane) Tłoczysko: Stal nierdzewna Uszczelnienie: PU					

Prezentacja kodu produktu na podstawie siłownika: **ACJDP-025-0050-M**



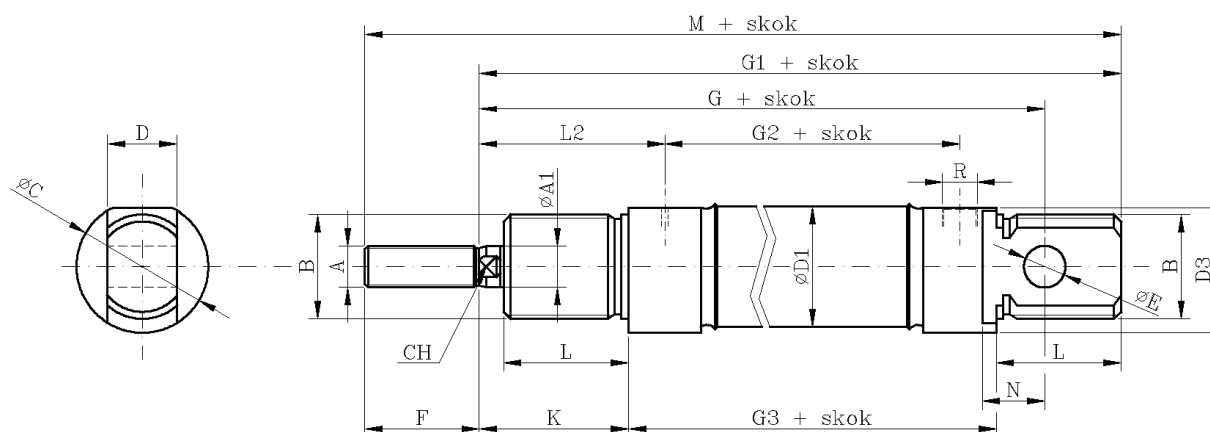
Przykładowe oznaczenie ACJDP-25-050-M -> Siłownik jednostronnego działania z magnesem. Średnica tłoka 25mm, skok 50mm.

Dane techniczne

## Seria ACJDP



### Wymiary



$\phi$ mm	A	A1	B	C	D	E	F	G	G1	G2	G3	K	L	L2	N	CH	R	M
8	M4	4	M12x1.25	16	8	4	12	64	74	36	46	16	12	21	6	/	M5	86
10	M4	4	M12x1.25	16	8	4	12	64	74	36	46	16	12	21	6	/	M5	86
12	M6	6	M16x1.5	19	12	6	16	75	88	38	48	22	18	27	9	5	M5	104
16	M6	6	M16x1.5	19	12	6	16	82	93	43	53	22	18	27	9	5	M5	109
20	M8	8	M22x1.5	27	16	8	20	95	111	51.5	67	24	20	32	12	7	1/8"G	131
25	M10x1.25	10	M22x1.5	30	16	8	22	104	118	52	68	28	22	36	12	9	1/8"G	140

### Wykaz sił dla siłowników z serii ACJDP

Średnica tłoka	Średnica tłoczyska	Teoretyczna siła pchająca dla ciśnienia 6 bar	Teoretyczna siła ciągnąca dla ciśnienia 6 bar
8	4	30 N	22 N
10	4	47 N	39 N
12	6	67 N	50 N
16	6	120 N	103 N
20	8	188 N	158 N
25	10	294 N	247 N