

Dane techniczne

# Seria ACJDC

Zamówienia realizowane są w 24 godziny

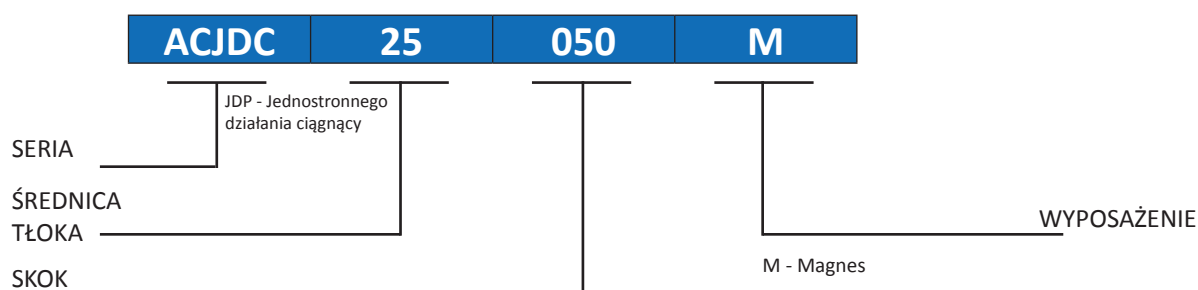


## OPIS PRODUKTU

Siłownik jednostronnego działania ciągnący z wbudowanym magnesem umożliwiającym pracę z czujnikami pola magnetycznego. Standardowe skoki siłowników przedstawiono w tabeli. Na życzenie wykonujemy siłowniki o dowolnym skoku nie przekraczającym 50mm.

Kod produktu	ACJDC-08-	ACJDC-10-	ACJDC-12-	ACJDC-16-	ACJDC-20-	ACJDC-25-
Średnica tłoka $\phi$ (mm)	8	10	12	16	20	25
Przyłącze	M5				G 1/8	G 1/8
Gwint na tłoczysku	M4	M4	M6	M6	M8	M10x1,25
Ciśnienie pracy	2 ... 10 bar					
Zakres temperatur	-30 °C ... + 80 °C					
Medium	filtrowane/smarowane lub filtrowane/niesmarowane powietrze					
Standardowe długości skoków	5,10,25,30,35,40 - pozostałe skoki na zamówienie max: 50					
Materiały	Korpus siłownika: Stal nierdzewna Pokrywy: Aluminiowe (anodyzowane) Tłoczysko: Stal nierdzewna Uszczelnienie: PU					

Prezentacja kodu produktu na podstawie siłownika: **ACJDC-025-0050-M**



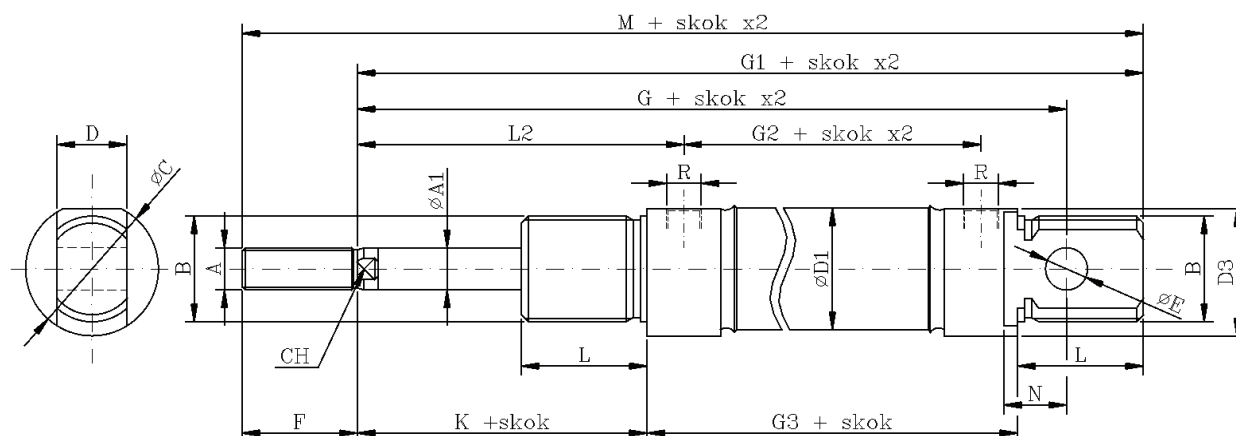
Przykładowe oznaczenie ACJDC-25-050-M -> Siłownik jednostronnego działania ciągnący z magnesem. Średnica tłoka 25mm, skok 50mm.

Dane techniczne

## Seria ACJDC



Wymiary



$\phi$ mm	A	A1	B	C	D	D1	D3	E	F	G
8	M4	4	M12x1.25	16	8	9.27	15	4	12	82
10	M4	4	M12x1.25	16	8	11.27	15	4	12	89.5
12	M6	6	M16x1.5	19	12	13.27	18	6	16	97.5
16	M6	6	M16x1.5	19	12	17.27	18	6	16	111
20	M8	8	M22x1.5	27	16	21.27	25.5	8	20	126.5
25	M10x1.25	10	M22x1.5	30	16	26.5	28.5	8	22	135.5

$\phi$ mm	G1	G2	G3	K	L	L2	N	CH	R	M
8	92	54	64	16	12	21	6	/	M5	86
10	99.5	61.5	71.5	16	12	21	6	/	M5	86
12	110.5	60.5	80.5	22	18	27	9	5	M5	104
16	122	73	82	22	18	27	9	5	M5	109
20	142.5	83	98.5	24	20	32	12	7	1/8" G	131
25	149.5	83.5	99.5	28	22	36	12	9	1/8" G	140

Wykaz sił dla siłowników z serii ACJDC

Średnica tłoka	Średnica tłoczyska	Teoretyczna siła ciągnąca dla ciśnienia 6 bar
8	4	22 N
10	4	39 N
12	6	50 N
16	6	103 N
20	8	158 N
25	10	247 N