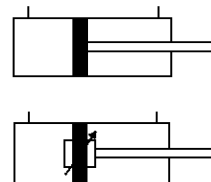


Dane techniczne

# Seria ACDD

Zamówienia realizowane są w 24 godziny



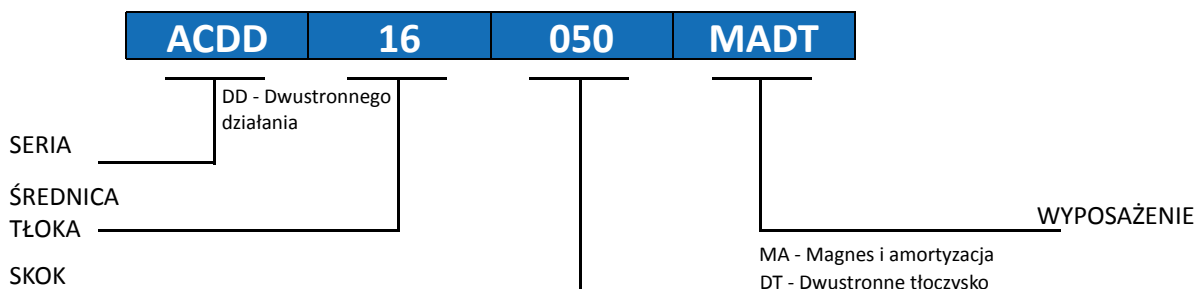
## OPIS PRODUKTU

Siłownik dwustronnego działania z wbudowanym magnesem umożliwiającym pracę z czujnikami pola magnetycznego. Dla siłowników o tłokach  $\phi$ 16,  $\phi$ 20,  $\phi$ 25, dostępna wersja z amortyzacją.

Standardowe skoki siłowników przedstawiono w tabeli. Na specjalne życzenie wykonujemy również siłowniki o innych dowolnych skokach.

Kod produktu	ACDD-08-	ACDD-10-	ACDD-12-	ACDD-16-	ACDD-20-	ACDD-25-
Średnica tłoka $\phi$ (mm)	8	10	12	16	20	25
Siła przy 6 bar. wysuwanie	25	40	60	105	170	265
Siła przy 6 bar. wsuwanie	20	35	45	90	140	220
Przyłącze	M5				G 1/8	G 1/8
Gwint na tłoczysku	M4	M4	M6	M6	M8	M10 x 1,25
Ciśnienie pracy	1 ... 10 bar					
Zakres temperatur	-30 °C ... + 80 °C					
Medium	filtrowane/smarowane lub filtrowane/niesmarowane powietrze					
Standardowe długości skoków (mm)	$\phi$ 8...10 - 10,25,40,50,80,100, max.100 $\phi$ 12...16 - 10,25,40,50,80,100,125,160,200 max.200 $\phi$ 20 - 10,25,40,50,80,100,125,160,200,250,320 max.320 $\phi$ 25 - 10,25,40,50,80,100,125,160,200,250,320,400,500 max.500					
Materiały	Korpus siłownika: Stal nierdzewna Pokrywy: Aluminiowe (anodyzowane) Tłoczysko: Stal nierdzewna Uszczelnienie: PU					

Prezentacja kodu produktu na podstawie siłownika: **ACDD-16-050-MADT**



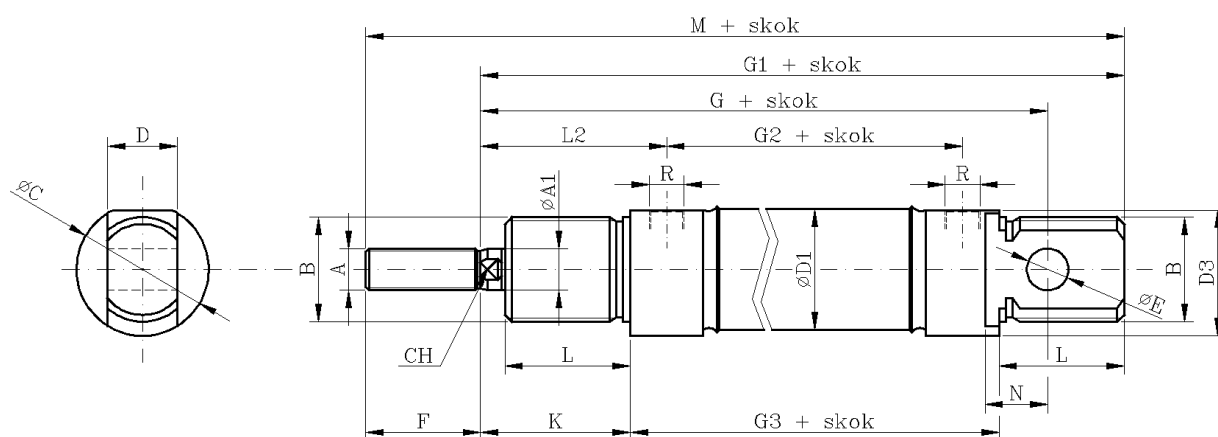
Przykładowe oznaczenie ACDD-16-050-MADT -> Siłownik dwustronnego działania z magnesem, amortyzacją i dwustronnym tłoczyskiem wykonanym ze stali nierdzewnej. Średnica tłoka 16mm, skok 50mm.

Dane techniczne

## Seria ACDD



Wymiary



$\phi$ mm	A	A1	B	C	D	D1	D3	E	F
8	M4	4	M12x1.25	16	8	9.27	15	4	12
10	M4	4	M12x1.25	16	8	11.27	15	4	12
12	M6	6	M16x1.5	19	12	13.27	18	6	16
16	M6	6	M16x1.5	19	12	17.27	18	6	16
20	M8	8	M22x1.5	27	16	21.27	25.5	8	20
25	M10x1.25	10	M22x1.5	30	16	26.5	28.5	8	22

$\phi$ mm	G	G1	G2	G3	K	L	L2	N	CH	R	M
8	64	74	36	46	16	12	21	6	/	M5	86
10	64	74	36	46	16	12	21	6	/	M5	86
12	75	88	38	48	22	18	27	9	5	M5	104
16	82	93	44	53	22	18	27	9	5	M5	109
20	95	111	51.5	67	24	20	32	12	7	1/8"G	131
25	104	118	52	68	28	22	36	12	9	1/8"G	140

Wykaz sił dla siłowników z serii ACDD

Średnica tłoka	Średnica tłoczyska	Teoretyczna siła pchająca dla ciśnienia 6 bar	Teoretyczna siła ciągnąca dla ciśnienia 6 bar
8	4	30 N	22 N
10	4	47 N	39 N
12	6	67 N	50 N
16	6	120 N	103 N
20	8	188 N	158 N
25	10	294 N	247 N